

## le-idc3 VESA-adapter (V2)

# Monteringsanvisningar

VESA-adaptern är kompatibel med följande Lenovo-produkter ( lenovo.com ):

***IdeaCentre AIO 3 27 (R3-Windows 11 Home-8GB-512GB), IdeaCentre AIO 3 27 (R5-Windows 11 Home-16GB-512GB), IdeaCentre AIO 3 27 (R7-Windows 11 Home-16GB-1TB), IdeaCentre AIO 3 Gen 6, IdeaCentre AIO 3i 24 (i5-Windows 11 Home-16GB-512GB), IdeaCentre AIO A340-24ICK, ThinkCentre Nea 30a***

Med VESA-adaptern kan du enkelt fästa din LENOVO All-in-One-dator på en monitorarm med VESA-hålmönster (**75 x 75 mm**). Använd de medföljande skruvarna och muttrarna för detta.

Direkt väggmontering är INTE möjlig, eftersom VESA-adaptern redan har metriskå gångor genom vilka inga skruvar kan sättas in för montering på väggen.



# Viktig Säkerhetsinformation



Vänligen läs denna instruktion noggrant och spara den för framtiden. Om du överlämnar produkten till tredje part, bör denna instruktion alltid följa med. Att ignorera dessa anvisningar kan leda till skador på människor eller produkter, för vilka vi inte kan ta något ansvar.

## VIKTIGT - SPARA FÖR FRAMTIDA REFERENS.

- Användningen av denna produkt bör alltid ske i enlighet med de angivna säkerhetsanvisningarna.
- Installera din VESA-adapter i kombination med monitorn på platser där det inte finns människor under.
- Överskrid inte den maximala vikten för de kompatibla monitor-modellerna, eftersom det annars kan leda till allvarliga skador eller materiella skador.
- Var uppmärksam på den maximala omgivningstemperaturen på 35°C vid användning av produkten.
- Montera inte VESA-adaptorn nära en värmekälla eller i direkt solljus, eftersom detta kan överhätta adaptorn.
- Kontrollera att din fästpunkt (t.ex. monitorarm) klarar vikten av monitorn med VESA-adapter.
- Produkten är endast avsedd för montering med ett hålmönster på 75x75 / 100x100mm / 200x200mm.
- Efter installationen av VESA-adaptorn måste monitorns position justeras för att säkerställa korrekt ergonomi.

### **⚠ VARNING**

**Se till att enheten är avstängd och frånkopplad från elnätet innan installationen för att undvika eventuella skador eller skador.**

## 1. Före Första Användning

Kontrollera noga att produkten inte har några transportskador och att det inte finns några tillbehör, t.ex. skruvar, som borde ingå i leveransen.

### **⚠ FÖRSIKTIGHET**

**Se till att förpackningsmaterial och små skruvar och delar som finns i det är oåtkomliga för barn för att minimera kvävningsrisk och andra risker.**

## 2. Underhåll och Rengöring

### 2.1 Underhåll

- Vi rekommenderar att du var tredje månad kontrollerar att alla skruvar fortfarande är åtdragna. Kontrollera också regelbundet skicket på alla komponenter i produkten.
- Förvara produkten på en sval och säker plats, helst vid en maximal förvaringstemperatur på 40°C. För extra säkerhet ska produkten förvaras utom räckhåll för barn och helst i sin originalförpackning.
- Undvik vibrationer och stötar för att inte påverka produktens livslängd och funktion.

## 2.2 Rengöring

- Inga frätande eller heta rengöringsmedel får användas för att rengöra produkten. Även stålborstar, metall eller andra vassa material är olämpliga för rengöring och får inte användas.
- För skonsam och effektiv rengöring rekommenderas användning av en mjuk, fuktig trasa.

## 3. Avfallshantering

För avfallshantering av denna produkt rekommenderar vi att du kontaktar relevanta lokala myndigheter eller avfallshanteringstjänster. De kan ge dig detaljerad information om tillgängliga avfallshanteringsalternativ och återvinningscentraler i ditt område.

## 4. Information om Tillverkaren

3idee S.à r.l.  
19 Rue de Bitbourg  
L-1273 Luxembourg  
Luxembourg

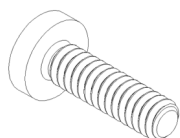
**mail:** info@3idee.eu

## 5. Hjälp och Återkoppling

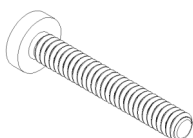
Om du behöver hjälp med din artikel finns vi här för dig. Vi uppskattar också all feedback.

<https://help.3idee.eu/se/kontakt>

## Leveransens Omfattning



**4x** M4x14 skruv med  
korsförsänkning (**SP2**)



**4x** M3x20 skruv med  
korsförsänkning (**SP28**)

## Horisontell / Vertikal Justering

Vänligen observera: Alla VESA-adaptrar och bildskärmar är inte konstruerade för vertikal (upprätt) orientering. Denna begränsning beror ofta på adaptorns eller bildskärmens speciella geometri. Ignorera inte denna information, eftersom adaptorns belastningsgräns snabbt överskrids om den inte monteras korrekt.

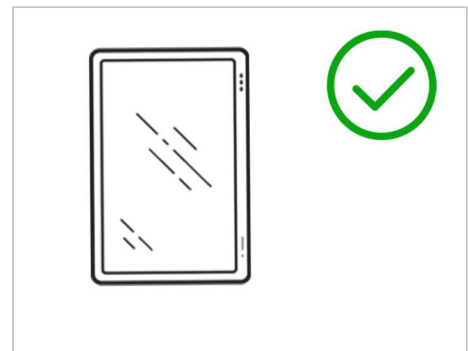
Vi arbetar kontinuerligt med att utveckla bildskärmar och adaptrar som även lämpar sig för vertikal montering.

Som standard är dock bildskärmar konstruerade för horisontell orientering.

**Horisontell  
Montering: JA**



**Vertikal  
Montering: JA**



# Monteringsanvisningar

## Steg 1

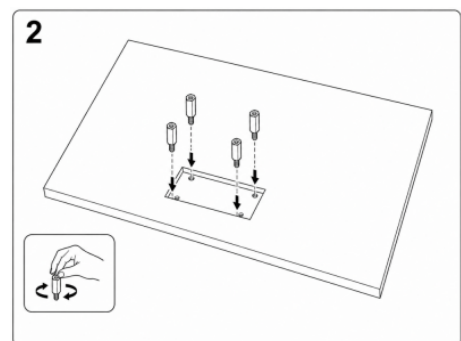
Placera Lenovo All-in-One PC stadigt på ett mjukt underlag.

Ta nu bort basen på Lenovo-monitorn om den är fastsatt.

## Steg 2

Placera din 3idee VESA-adapter med pilen och texten "UP" så att den är synlig för dig och med pilen pekande mot skärmens övre kant.

(Figur 1)

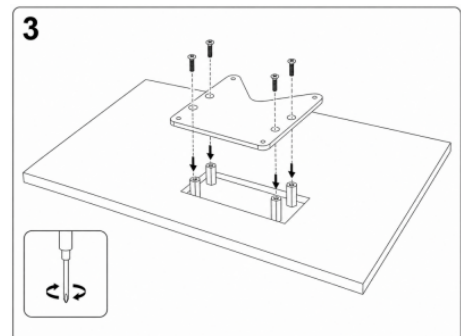


Figur 1

## Steg 3

Fäst VESA-adaptorn på monitorfästet enligt bilden.

(Figur 2)

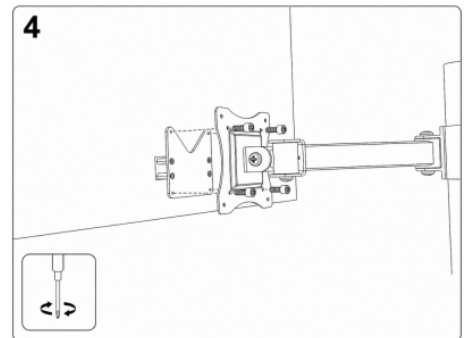


Figur 2

## Steg 4

Använd de 4 medföljande M3x14 skruvarna (separat skruvpåse) och fäst adaptern på bildskärmen.

(Figur 3)



Figur 3